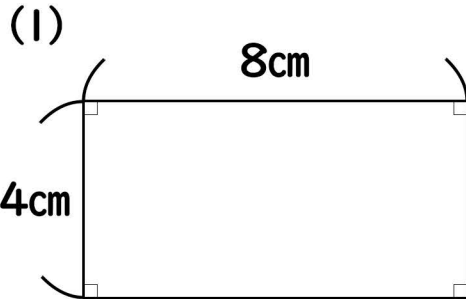


面積

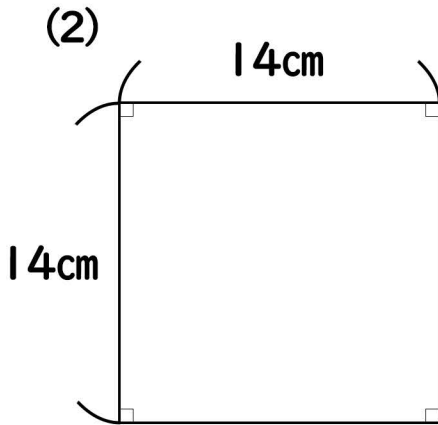
②

次の図形の面積を求めましょう。



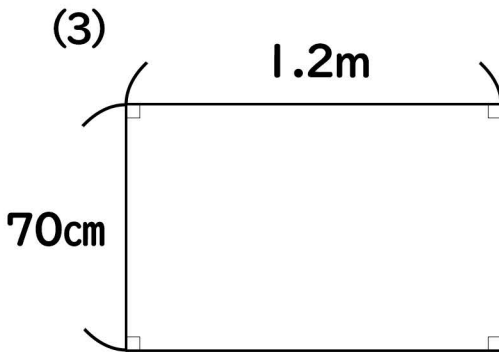
(1) 式 $4 \times 8 = 32$

答え 32 cm^2



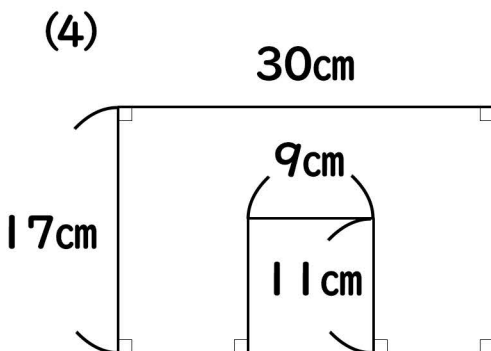
(2) 式 $14 \times 14 = 196$

答え 196 cm^2



(3) 式 $70 \times 120 = 8400$

答え 8400 cm^2



(4) 式 $17 \times 30 - 11 \times 9 = 411$

答え 411 cm^2