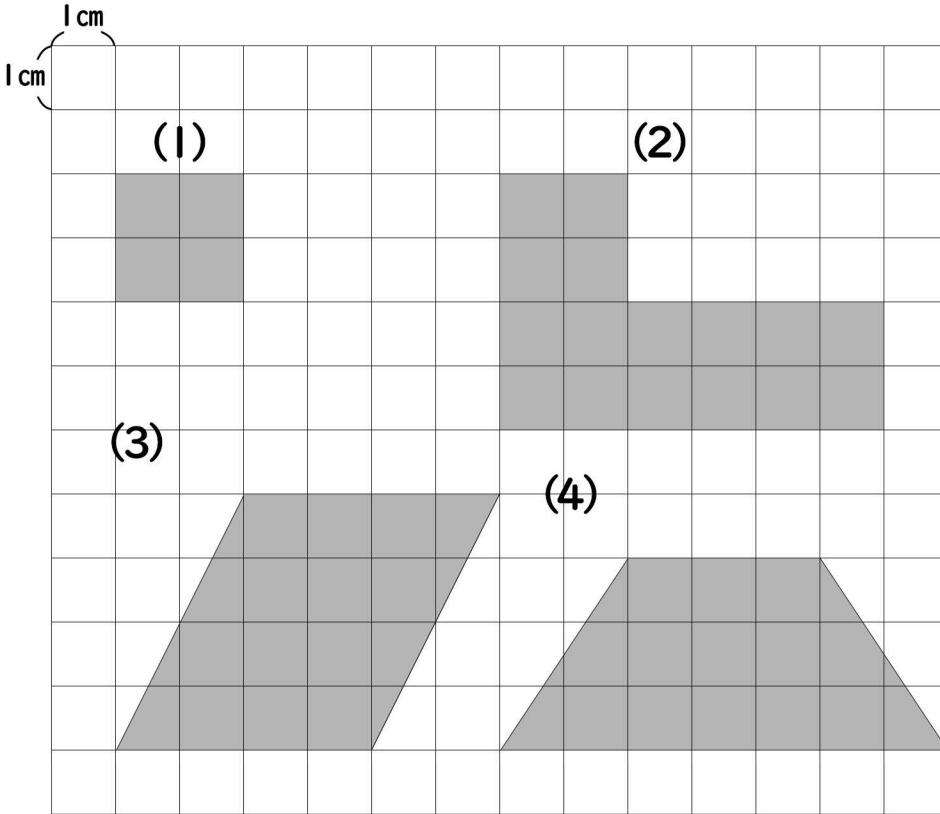


面積

③

次の図形の面積を求めましょう。

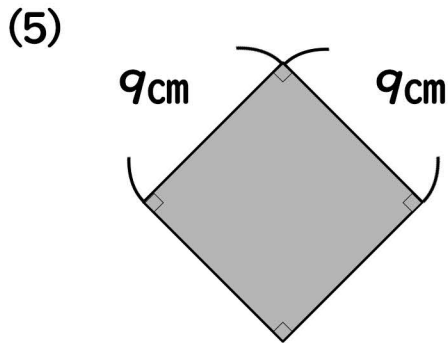


(1) 4 cm²

(2) 16 cm²

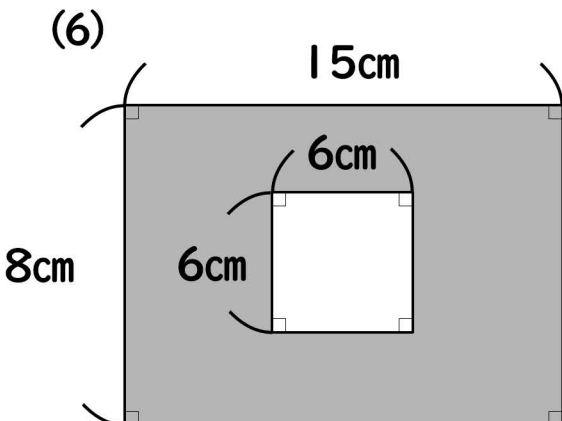
(3) 16 cm²

(4) 15 cm²



(5) 式 9 × 9 = 81

答え 81 cm²



(6) 式 8 × 15 - 6 × 6 = 84

答え 84 cm²