

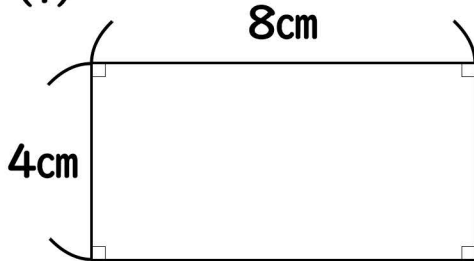
面積

②

名前

次の図形の面積を求めましょう。

(1)

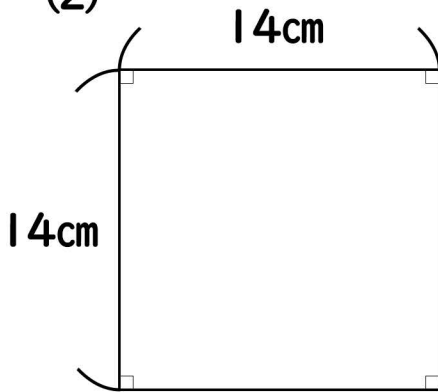


(1)

式

答え

(2)

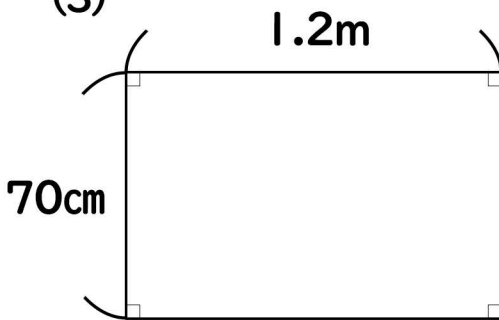


(2)

式

答え

(3)

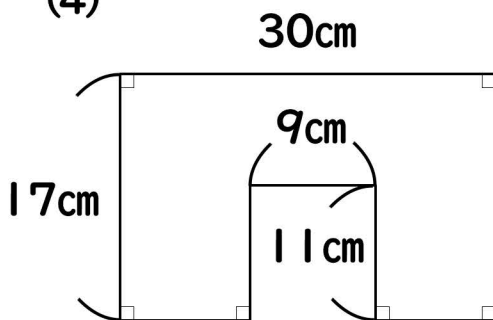


(3)

式

答え

(4)



(4)

式

答え
