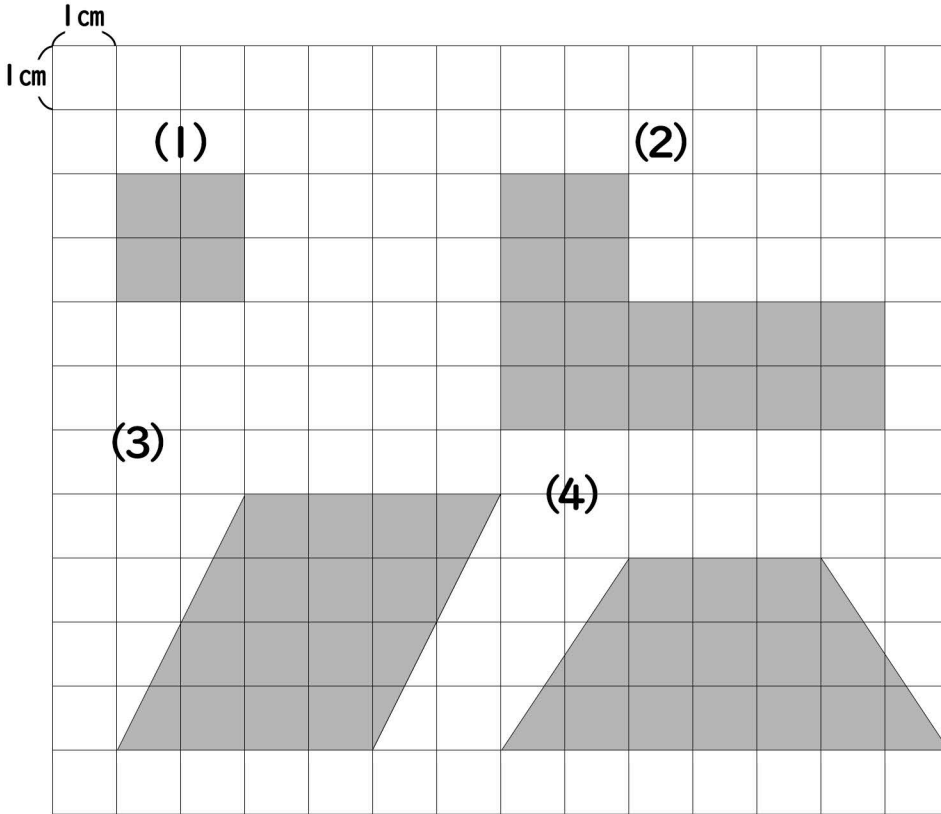


面積

③

名前

次の図形の面積を求めましょう。

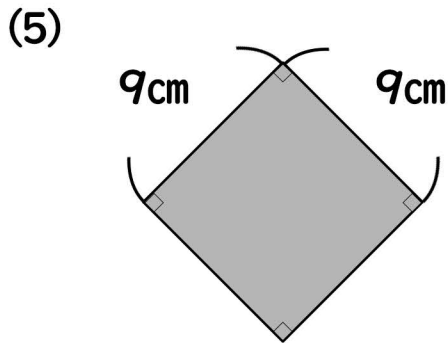


(1) _____

(2) _____

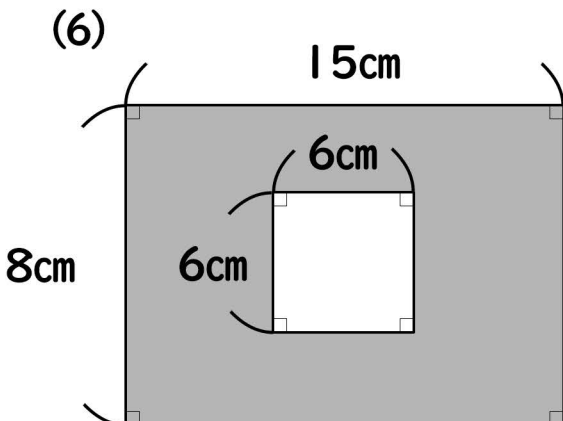
(3) _____

(4) _____



(5) 式 _____

答え _____



(6) 式 _____

答え _____