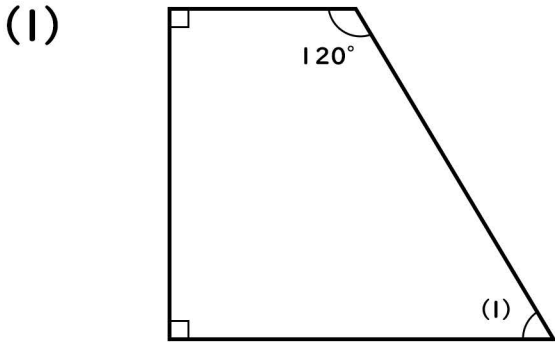


# 角の大きさ ⑤

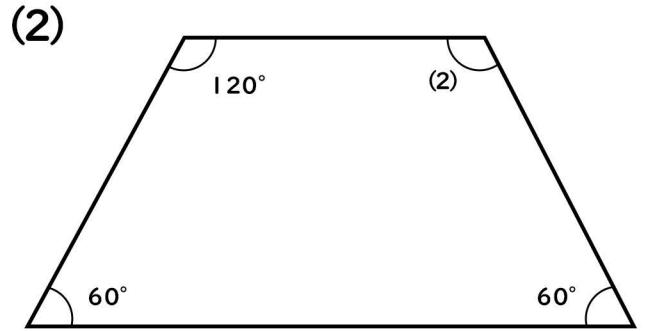
次の角の大きさを求めましょう

※問題は計算や定理などで角度を求めるように作成しているため、分度器で測ると数字が違います。



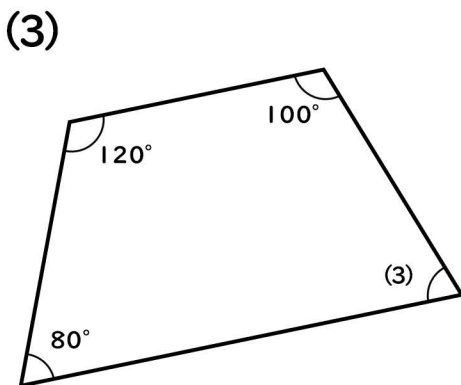
$$360^\circ - (90^\circ + 90^\circ + 120^\circ) = 60^\circ$$

60°



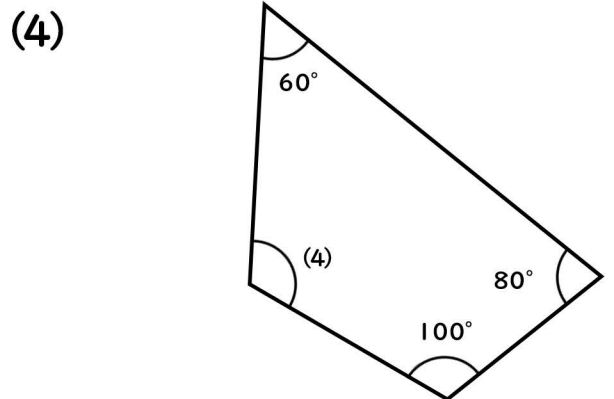
$$360^\circ - (60^\circ + 120^\circ + 60^\circ) = 120^\circ$$

120°



$$360^\circ - (80^\circ + 120^\circ + 100^\circ) = 60^\circ$$

60°



$$360^\circ - (100^\circ + 60^\circ + 80^\circ) = 120^\circ$$

120°