

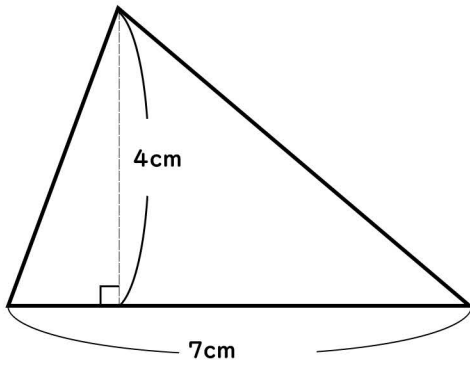
# 面積



名前

次の三角形の面積を求めましょう

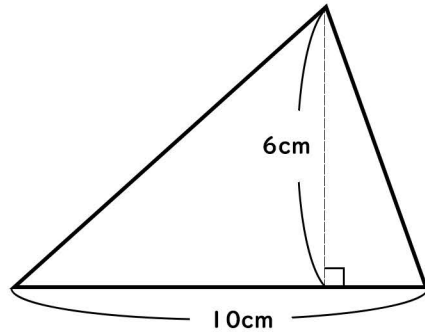
(1)



$$7 \times 4 \div 2 = 14$$

14cm<sup>2</sup>

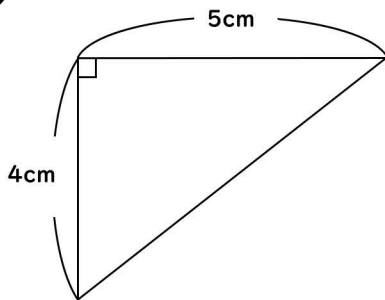
(2)



$$10 \times 6 \div 2 = 30$$

30cm<sup>2</sup>

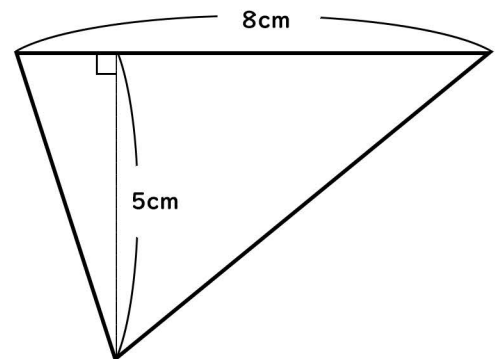
(3)



$$4 \times 5 \div 2 = 10$$

10cm<sup>2</sup>

(4)



$$8 \times 5 \div 2 = 20$$

20cm<sup>2</sup>