

面積

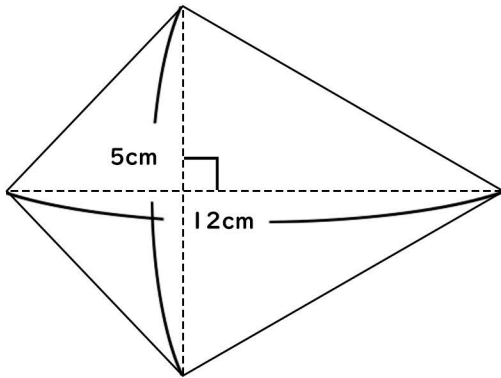
⑩

月 日 曜日

名前

次のひし形の面積を求めましょう

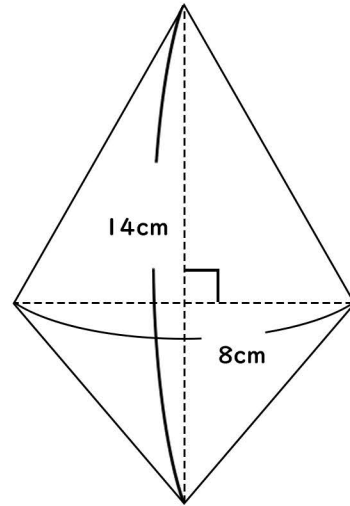
(1)



$$5 \times 12 \div 2 = 30$$

30cm²

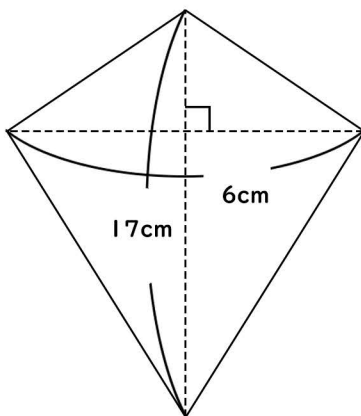
(2)



$$14 \times 8 \div 2 = 56$$

56cm²

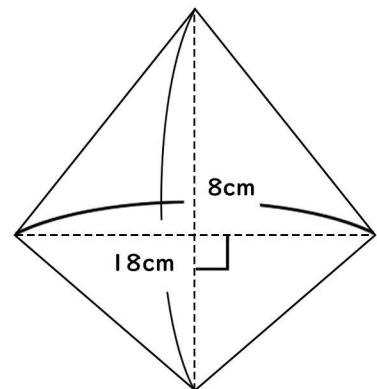
(3)



$$17 \times 6 \div 2 = 51$$

51cm²

(4)



$$18 \times 8 \div 2 = 72$$

72cm²