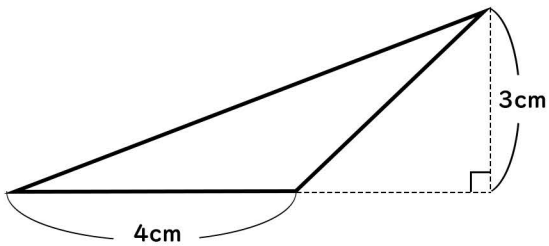


面積

②

次の三角形の面積を求めましょう

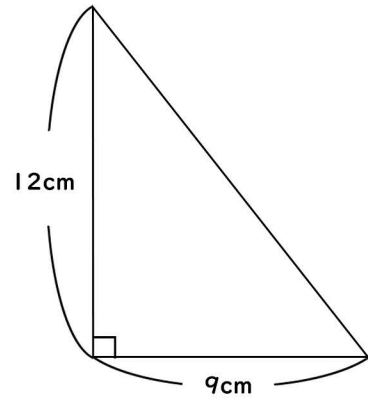
(1)



$$4 \times 3 \div 2 = 6$$

6cm^2

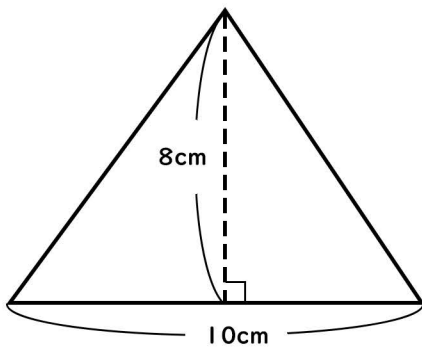
(2)



$$9 \times 12 \div 2 = 54$$

54cm^2

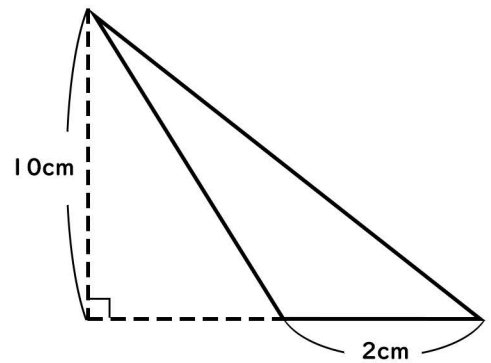
(3)



$$10 \times 8 \div 2 = 40$$

40cm^2

(4)



$$2 \times 10 \div 2 = 10$$

10cm^2