

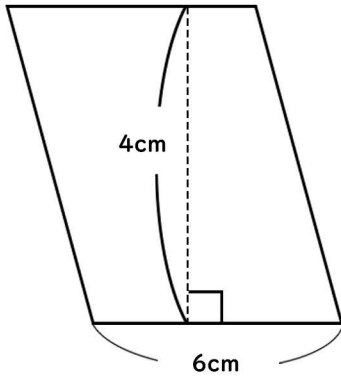
面積

⑤

名前

次の平行四辺形の面積を求めましょう

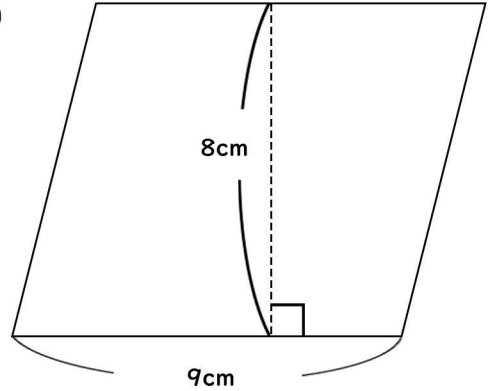
(1)



$$6 \times 4 = 24$$

24cm²

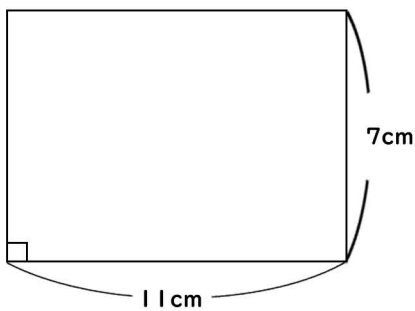
(2)



$$9 \times 8 = 72$$

72cm²

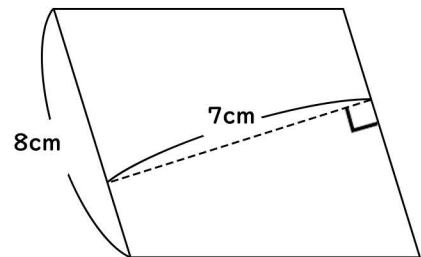
(3)



$$11 \times 7 = 77$$

77cm²

(4)



$$8 \times 7 = 56$$

56cm²