

面積

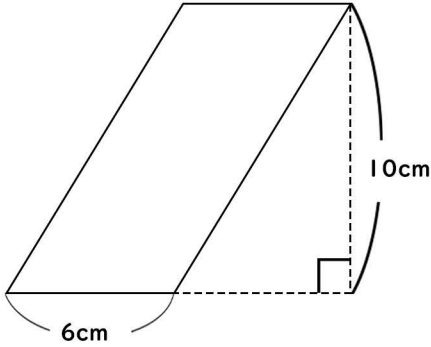
⑥

月 日 曜日

名前

次の平行四辺形の面積を求めましょう

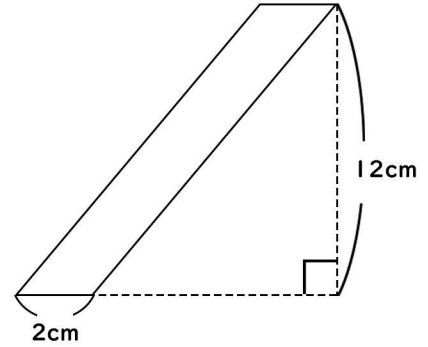
(1)



$$6 \times 10 = 60$$

60cm²

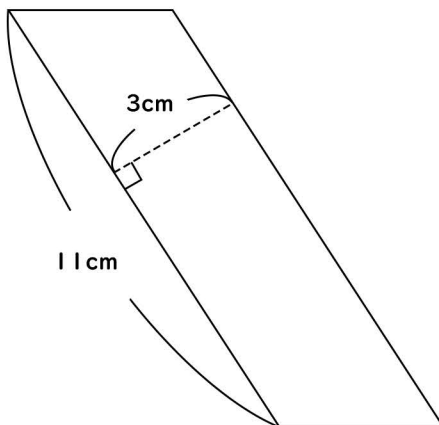
(2)



$$2 \times 12 = 24$$

24cm²

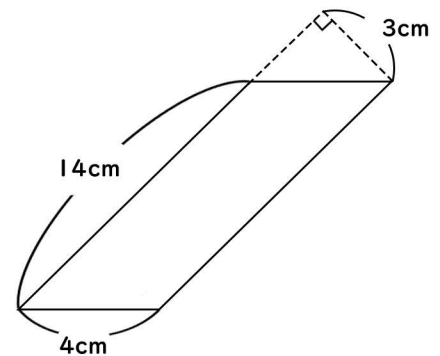
(3)



$$11 \times 3 = 33$$

33cm²

(4)



$$14 \times 3 = 42$$

42cm²