

# 面積

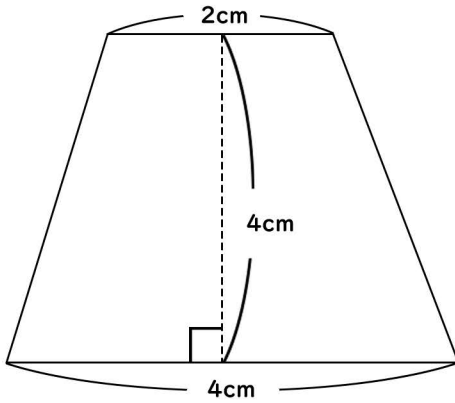
⑦

月 日 曜日

名前

次の台形の面積を求めましょう

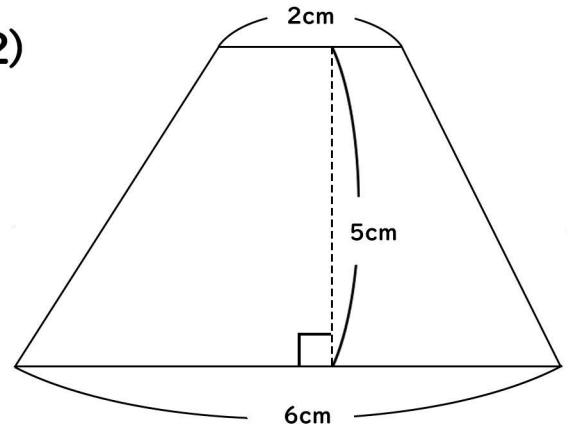
(1)



$$(2+4) \times 4 \div 2 = 12$$

12cm<sup>2</sup>

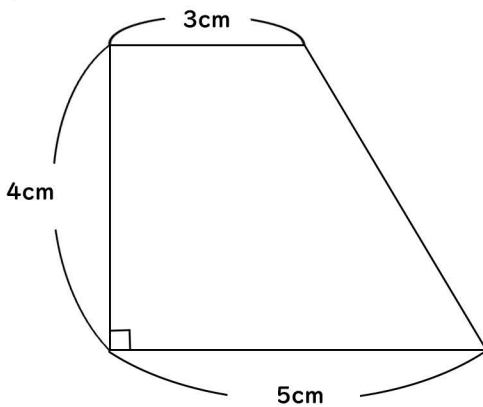
(2)



$$(2+6) \times 5 \div 2 = 20$$

20cm<sup>2</sup>

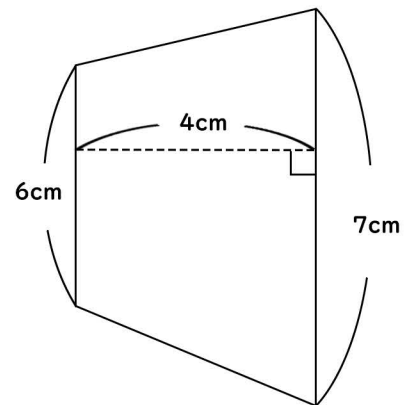
(3)



$$(3+5) \times 4 \div 2 = 16$$

16cm<sup>2</sup>

(4)



$$(4+7) \times 6 \div 2 = 26$$

26cm<sup>2</sup>