

面積

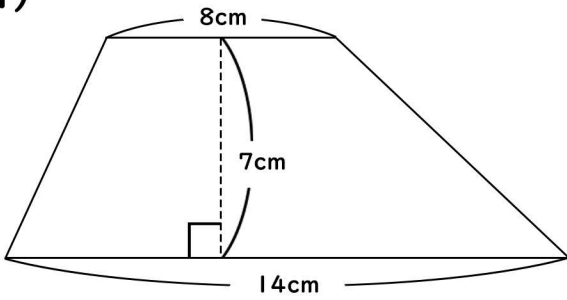
⑧

月 日 曜日

名前

次の台形の面積を求めましょう

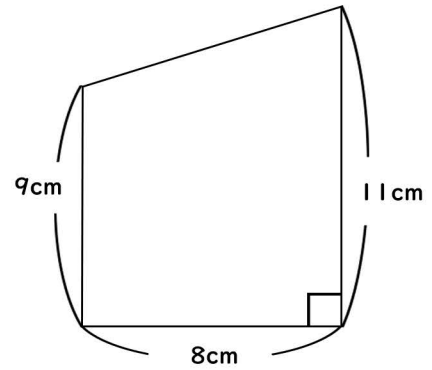
(1)



$$(8+14) \times 7 \div 2 = 77$$

77cm²

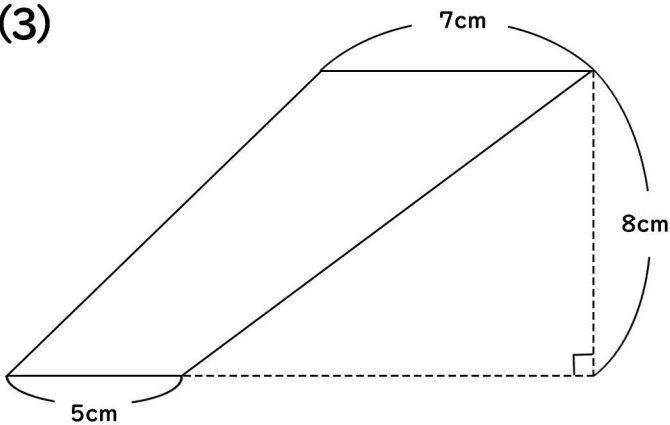
(2)



$$(9+11) \times 8 \div 2 = 80$$

80cm²

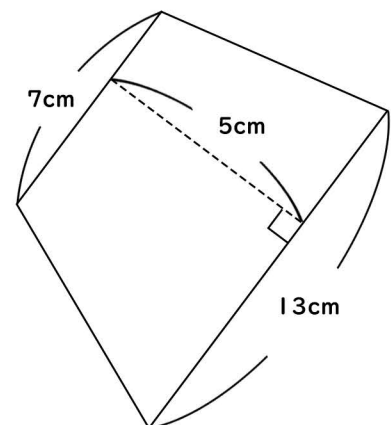
(3)



$$(7+5) \times 8 \div 2 = 48$$

48cm²

(4)



$$(7+13) \times 5 \div 2 = 50$$

50cm²