

面積

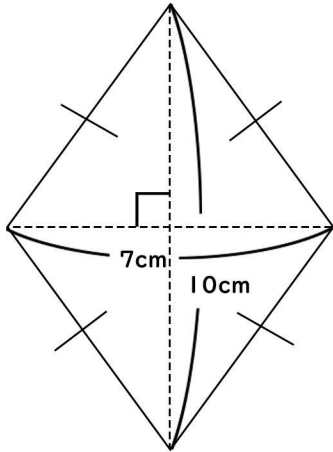
⑨

月 日 曜日

名前

次のひし形の面積を求めましょう

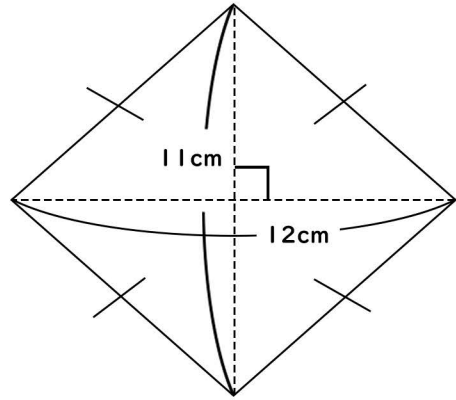
(1)



$$10 \times 7 \div 2 = 35$$

35cm²

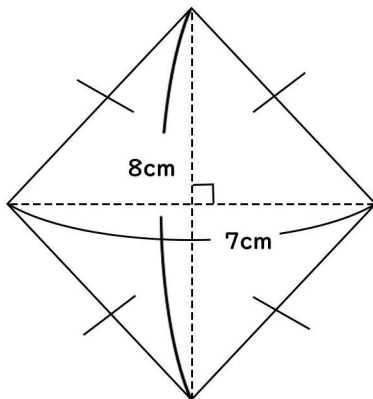
(2)



$$12 \times 11 \div 2 = 66$$

66cm²

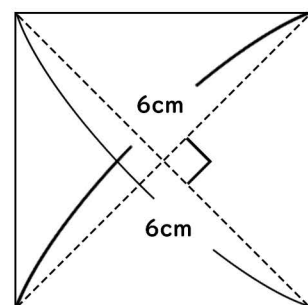
(3)



$$7 \times 8 \div 2 = 28$$

28cm²

(4)



$$6 \times 6 \div 2 = 18$$

18cm²