

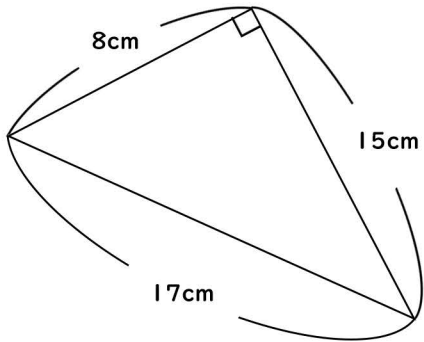
面積

③

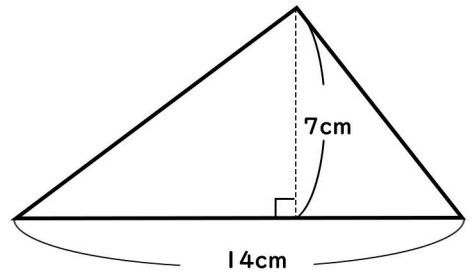
名前

次の三角形の面積を求めましょう

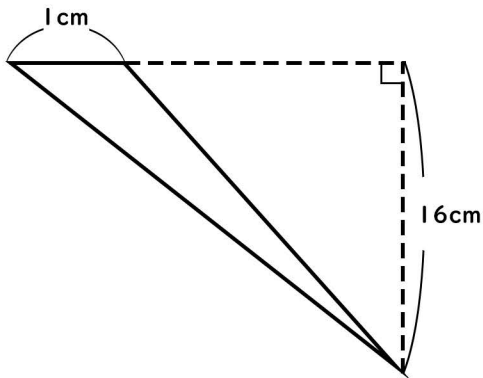
(1)



(2)



(3)



(4)

