

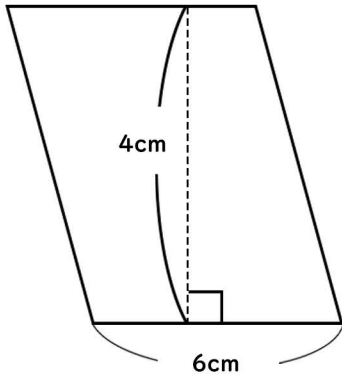
面積

⑤

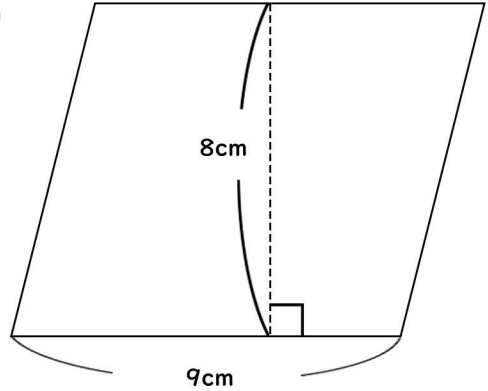
名前

次の平行四辺形の面積を求めましょう

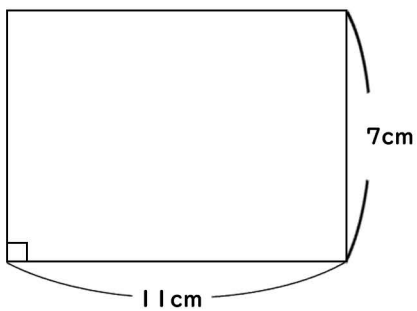
(1)



(2)



(3)



(4)

