

面積

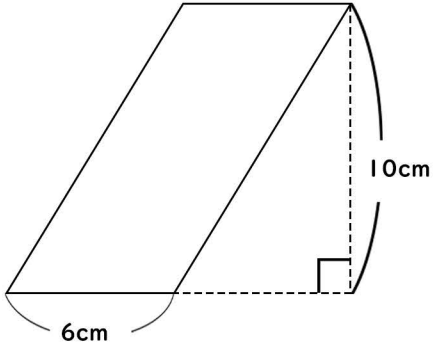
⑥

月 日 曜日

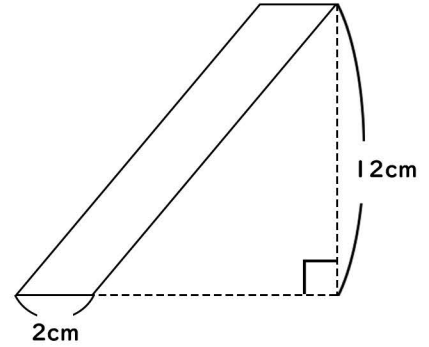
名前

次の平行四辺形の面積を求めましょう

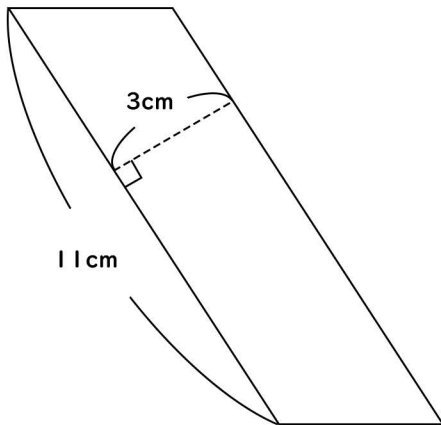
(1)



(2)



(3)



(4)

