

面積

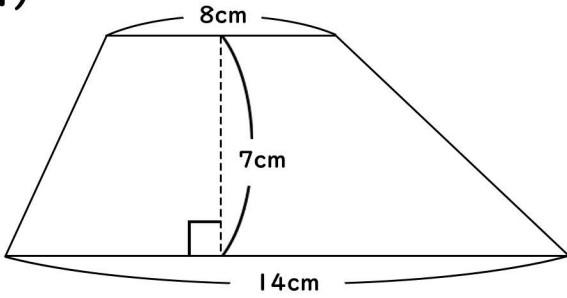
⑧

月 日 曜日

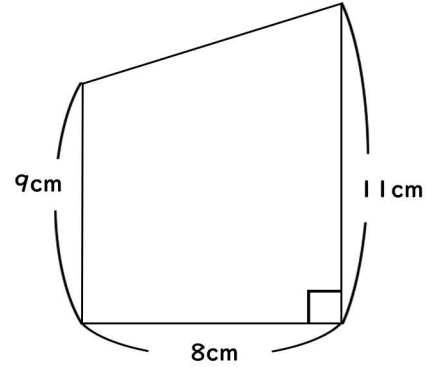
名前

次の台形の面積を求めましょう

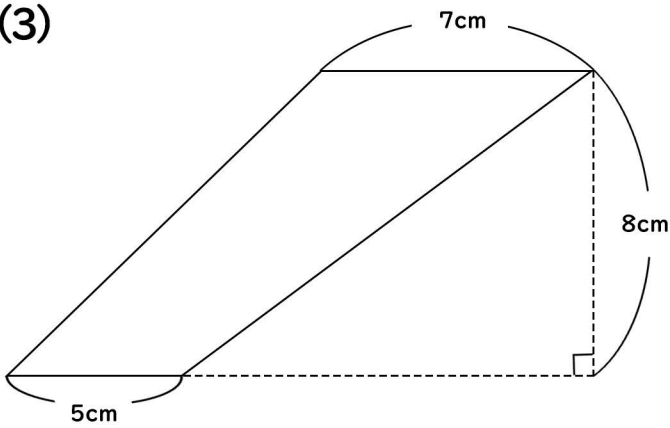
(1)



(2)



(3)



(4)

