

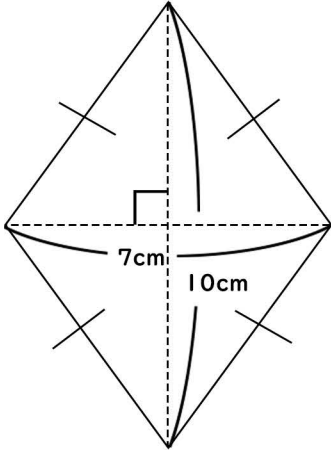
# 面積

⑨

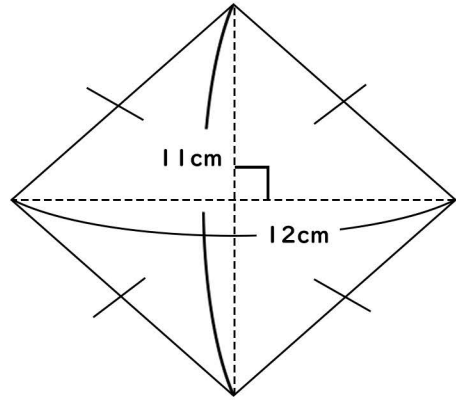
名前

次のひし形の面積を求めましょう

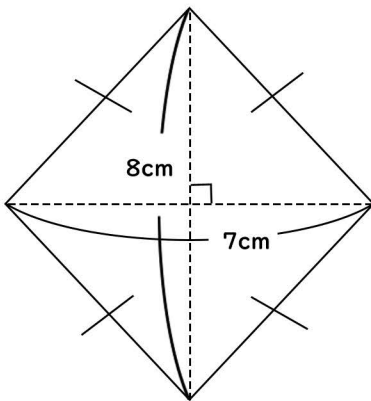
(1)



(2)



(3)



(4)

